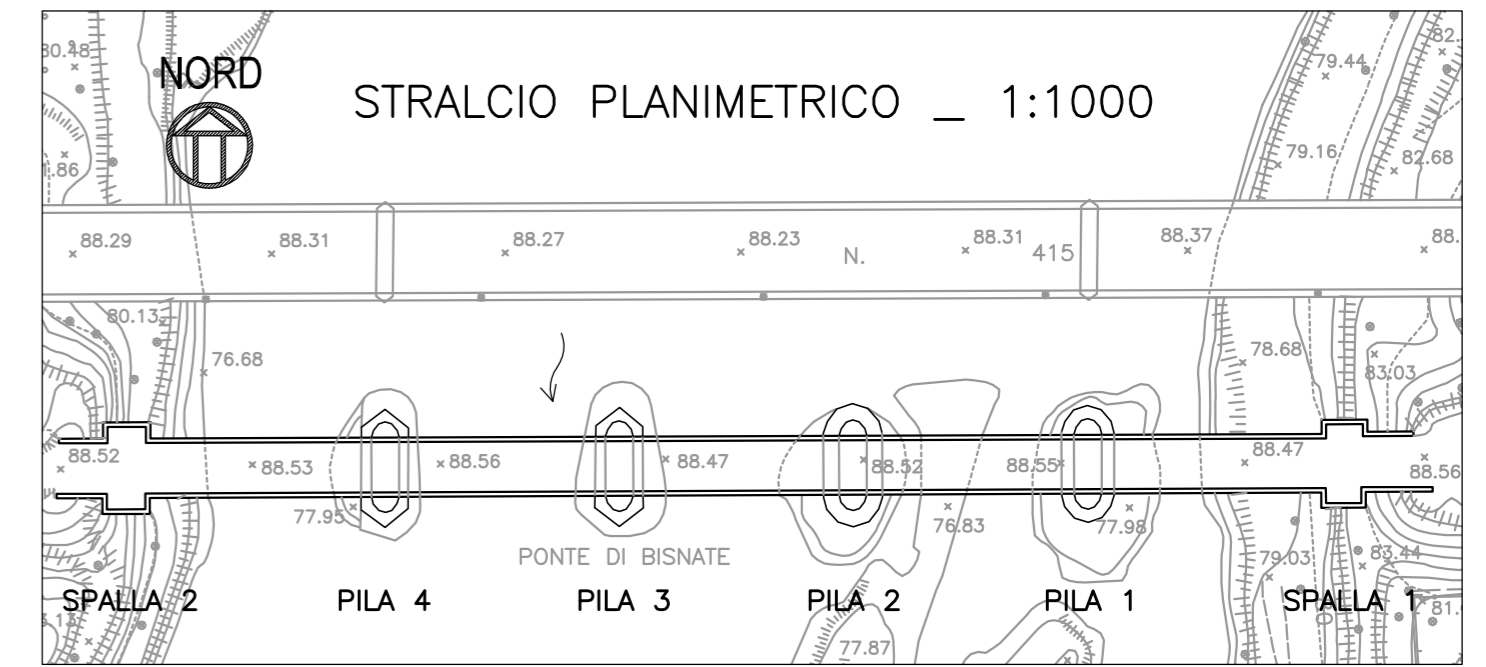
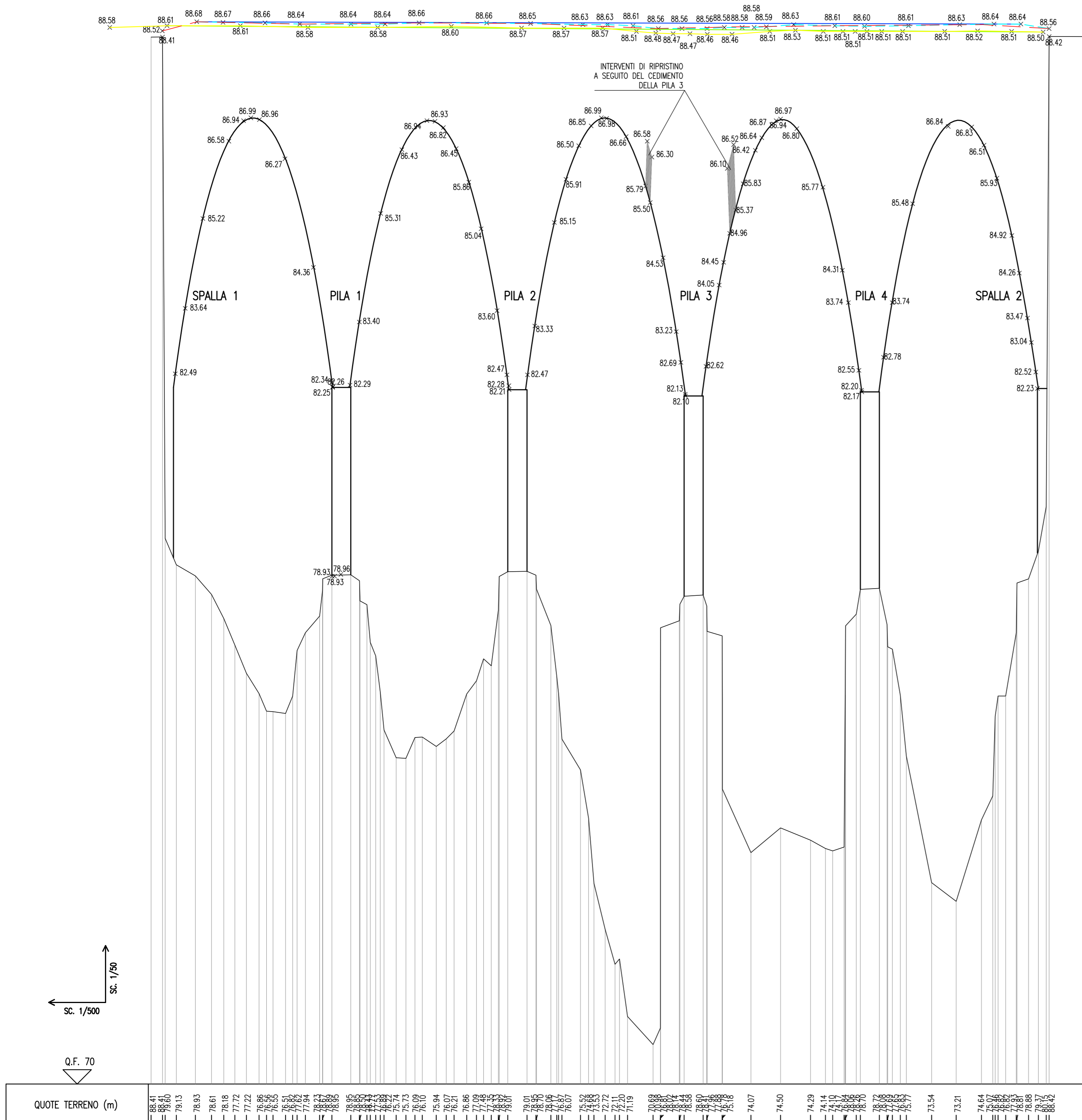


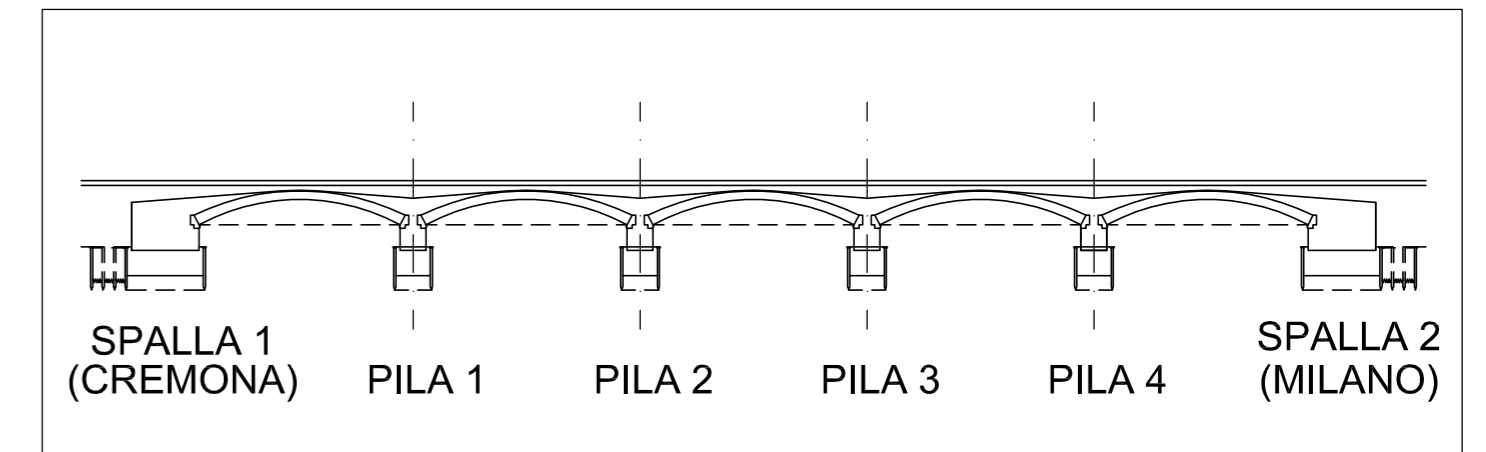
CEDIMENTI MASSIMI PILA 3		
DIFFERENZA TRA QUOTA LIVELLETTA TEORICA E QUOTA LIVELLETTA RILEVATA		
CORDOLO NORD [cm]	ASSE STRADA [cm]	CORDOLO SUD [cm]
7.55	8.22	9.52



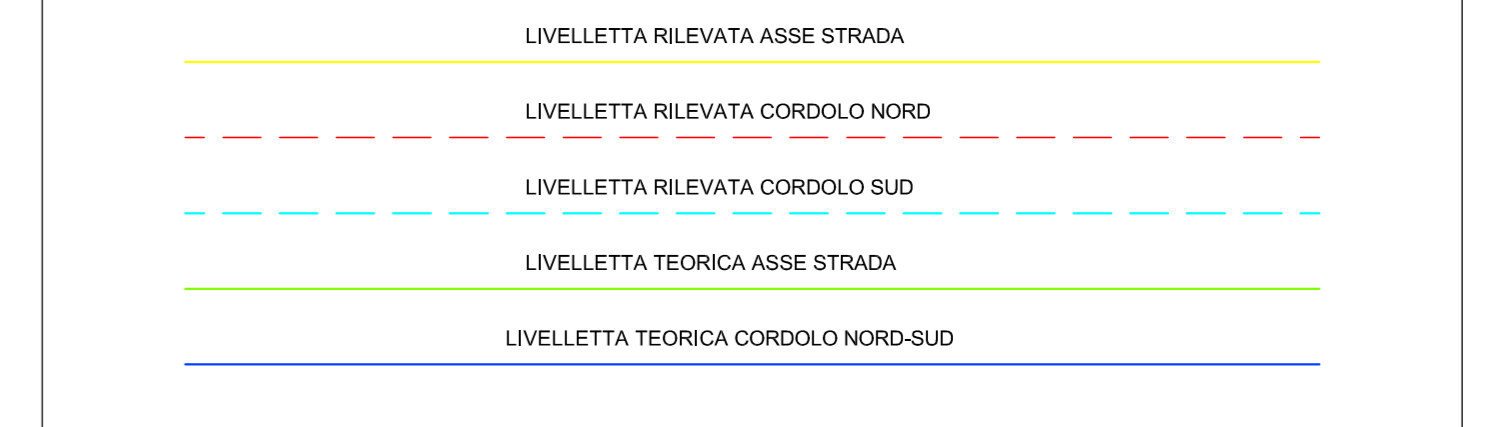
PROFILO CON CEDIMENTI PONTE  
STORICO SUL FIUME ADDA (VISTA DA MONTE)



SCHEMA PONTE DA MONTE



LEGENDA



allegato n.	12.3.3	titolo abbreviato:	SP EX SS N 415 - LOTTO 3
<p><b>PROVINCIA DI CREMONA</b> SETTORE INFRASTRUTTURE STRADALI</p>			
<p><b>S.P. ex S.S. n. 415 "PAULLESE"</b> AMMODERNAMENTO TRATTO "CREMA-SPINO D'ADDA"</p>			
<p><b>LOTTO N. 3 - "NUOVO PONTE SUL FIUME ADDA"</b> LAVORI DI RADDOPPIO DEL PONTE SUL FIUME ADDA E DEI RELATIVI RACCORDI IN PROVINCIA DI CREMONA E LODI</p>			

1	revisone a seguito verifica UTP	FEBBRAIO 2016
0	prima emissione	DICEMBRE 2015
emissione	descrizione	disegnato data emissione
livello:	<b>PROGETTO DEFINITIVO</b>	codice CUP: <b>G41B03000270002</b>
elaborato:	<b>O.A. N.2 - PONTE "ASBURGICO"</b> STATO DI FATTO PROFILO CON INDIVIDUATO I CEDIMENTI	codice: <b>PS.SF.03</b>
allegato n.:	<b>12.3.3</b>	scala: <b>-</b>
IL PROGETTISTA SPECIALISTICO (Ing. Fabio Scaroni)	IL PROGETTISTA GENERALE (Ing. Davide Piana)	IL RESPONSABILE DEL PROCEDIMENTO (Ing. Roberto Vandi)
data: <b>27 MAG. 2016</b>		