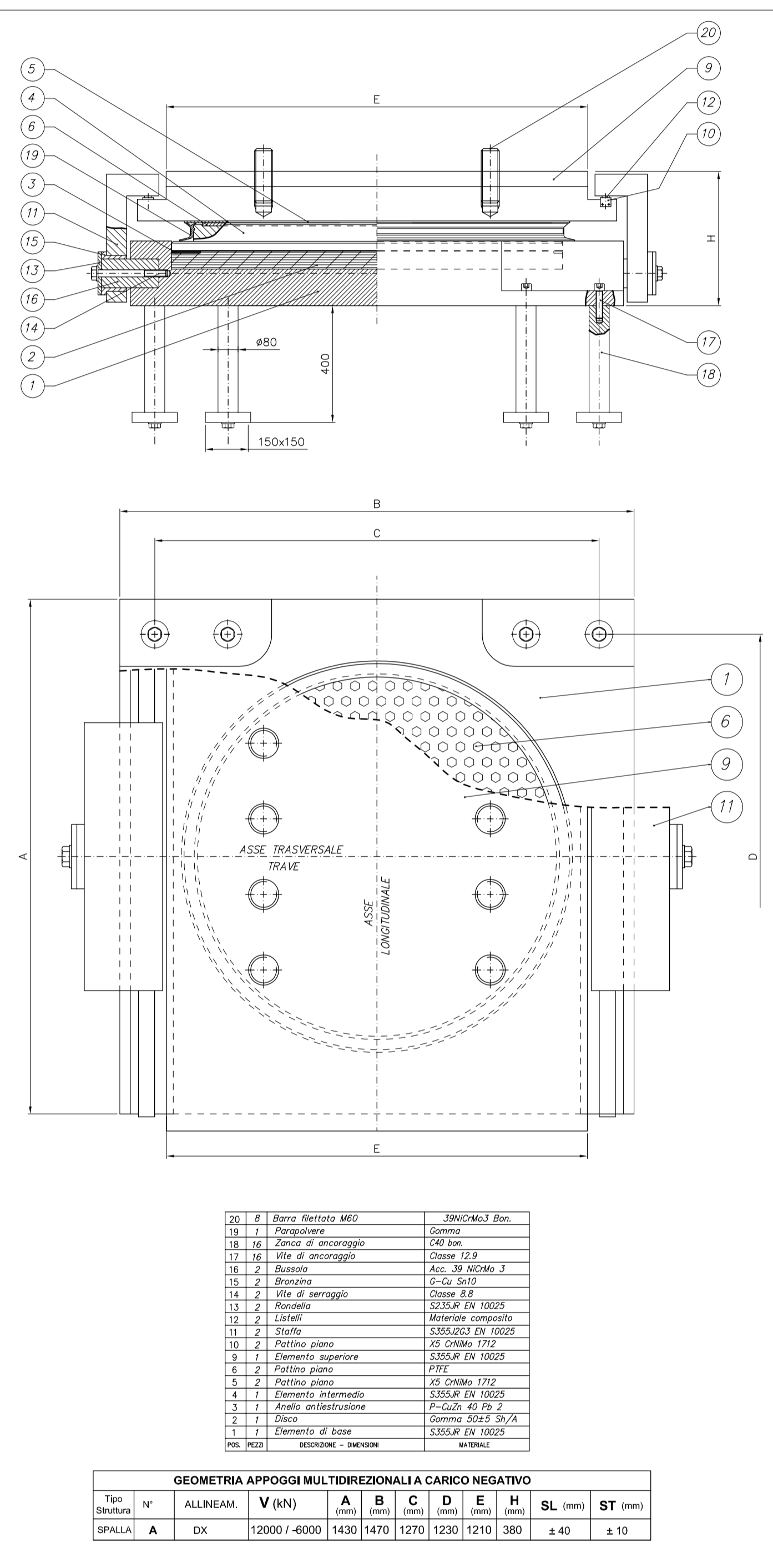
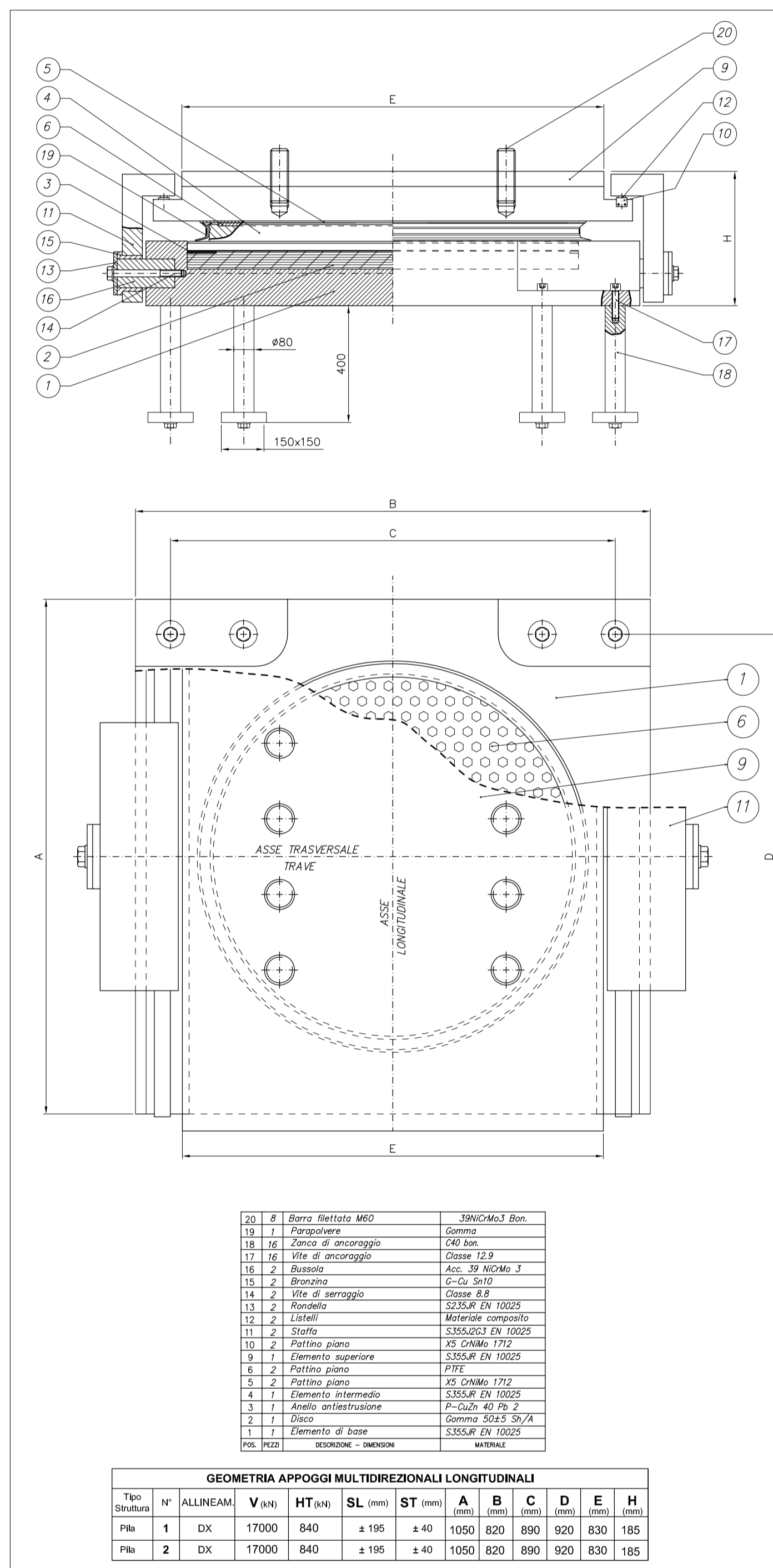




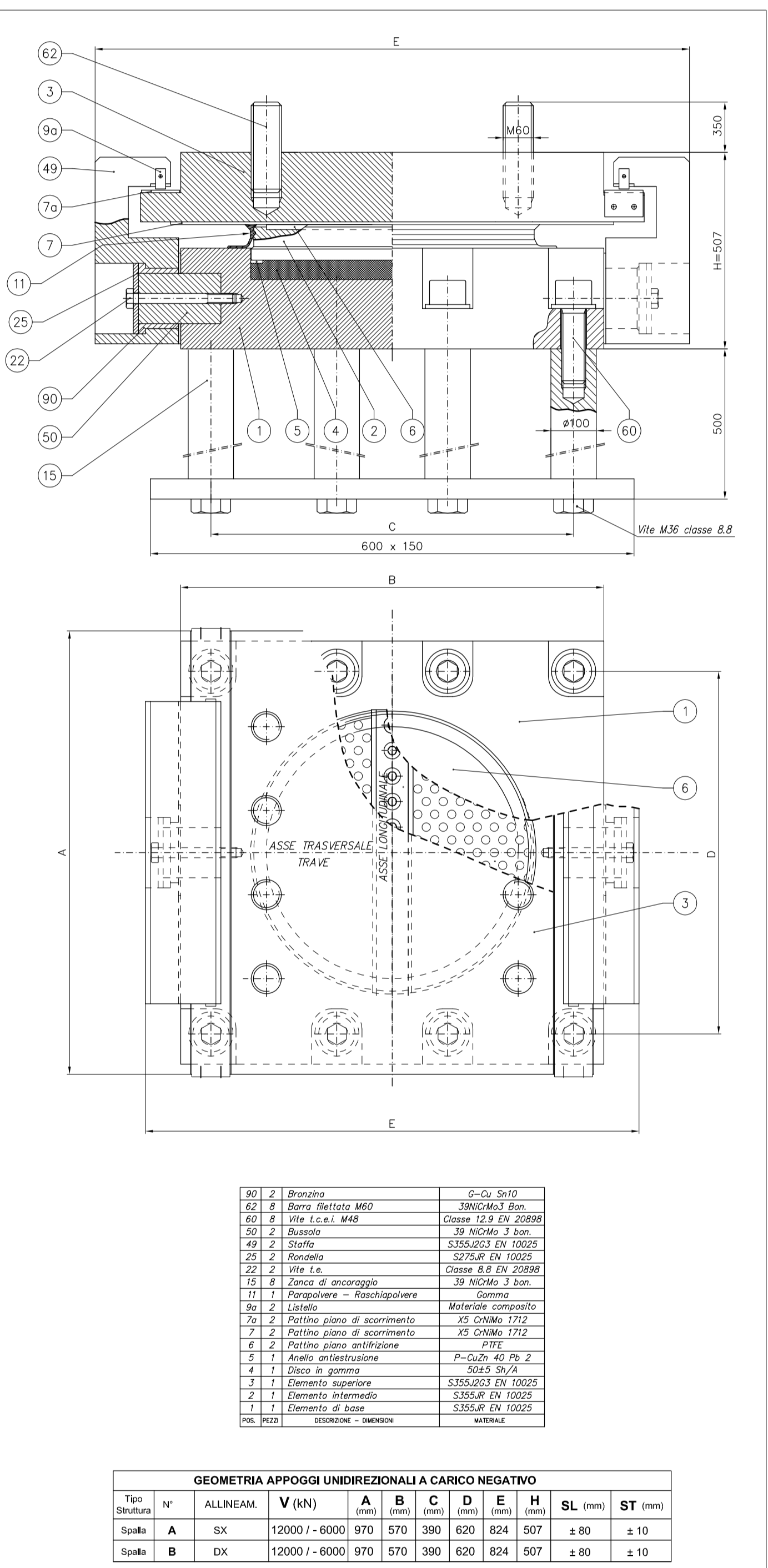
**APPOGGIO MULTIDIREZIONALE A CARICO NEGATIVO**  
 $\sigma < 20 \text{ N/mm}^2$ ;  $\alpha = \pm 0,01 \text{ rad}$ .



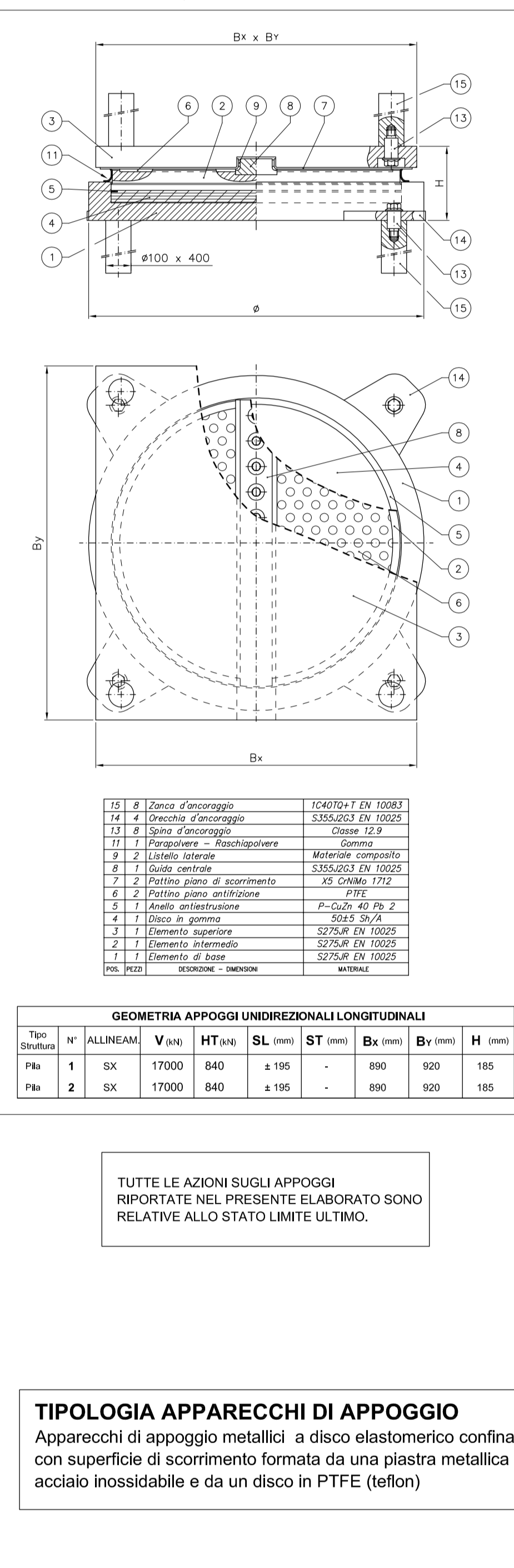
**APPOGGIO MULTIDIREZIONALE**  
 $\sigma < 20 \text{ N/mm}^2$ ;  $\alpha = \pm 0,01 \text{ rad}$ .



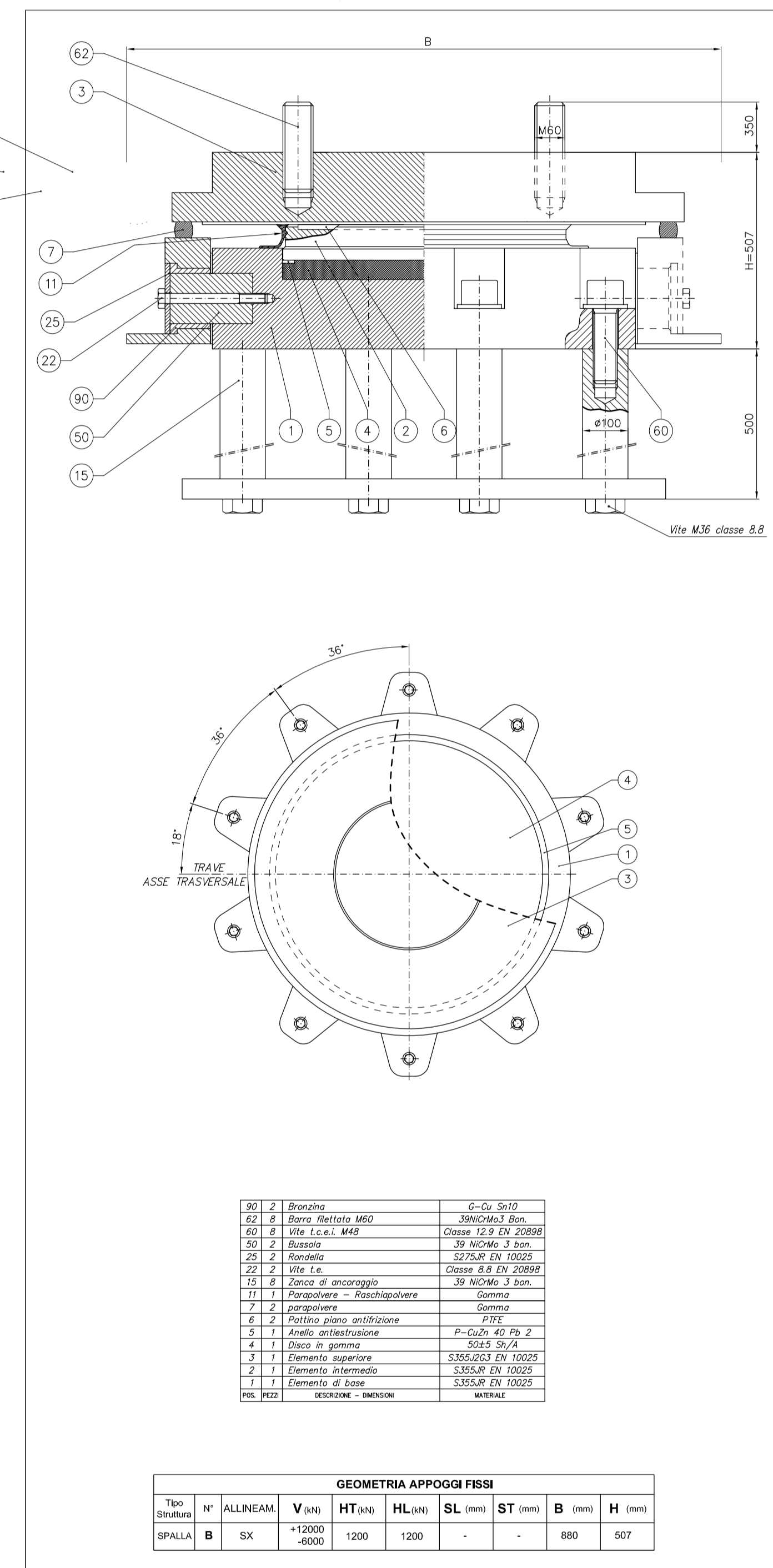
**APPOGGIO UNIDIREZIONALE A CARICO NEGATIVO**  
 $\sigma < 20 \text{ N/mm}^2$ ;  $\alpha = \pm 0,01 \text{ rad}$ .



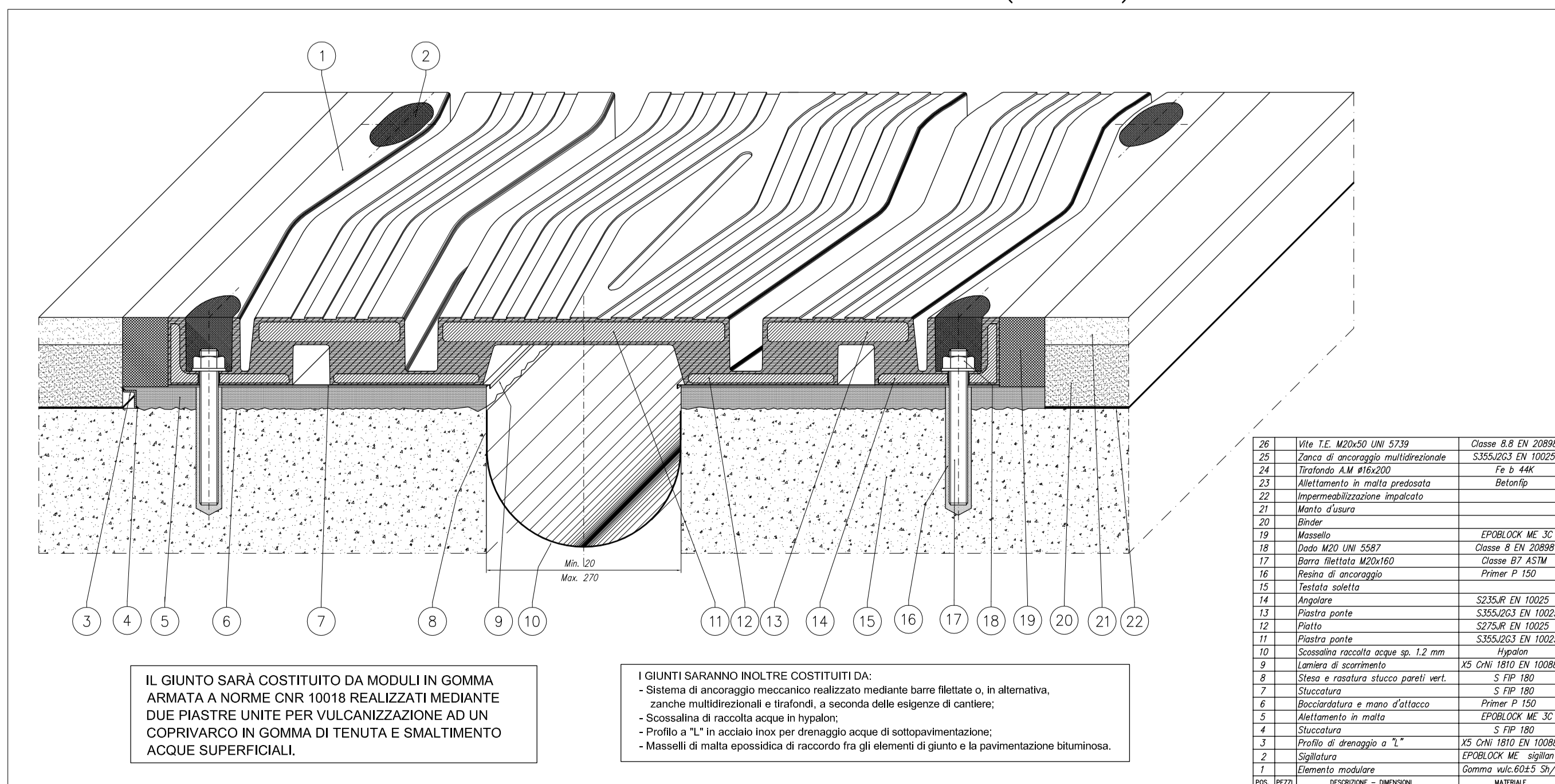
**APPOGGIO UNIDIREZIONALE**  
 $\sigma < 20 \text{ N/mm}^2$ ;  $\alpha = \pm 0,01 \text{ rad}$ .



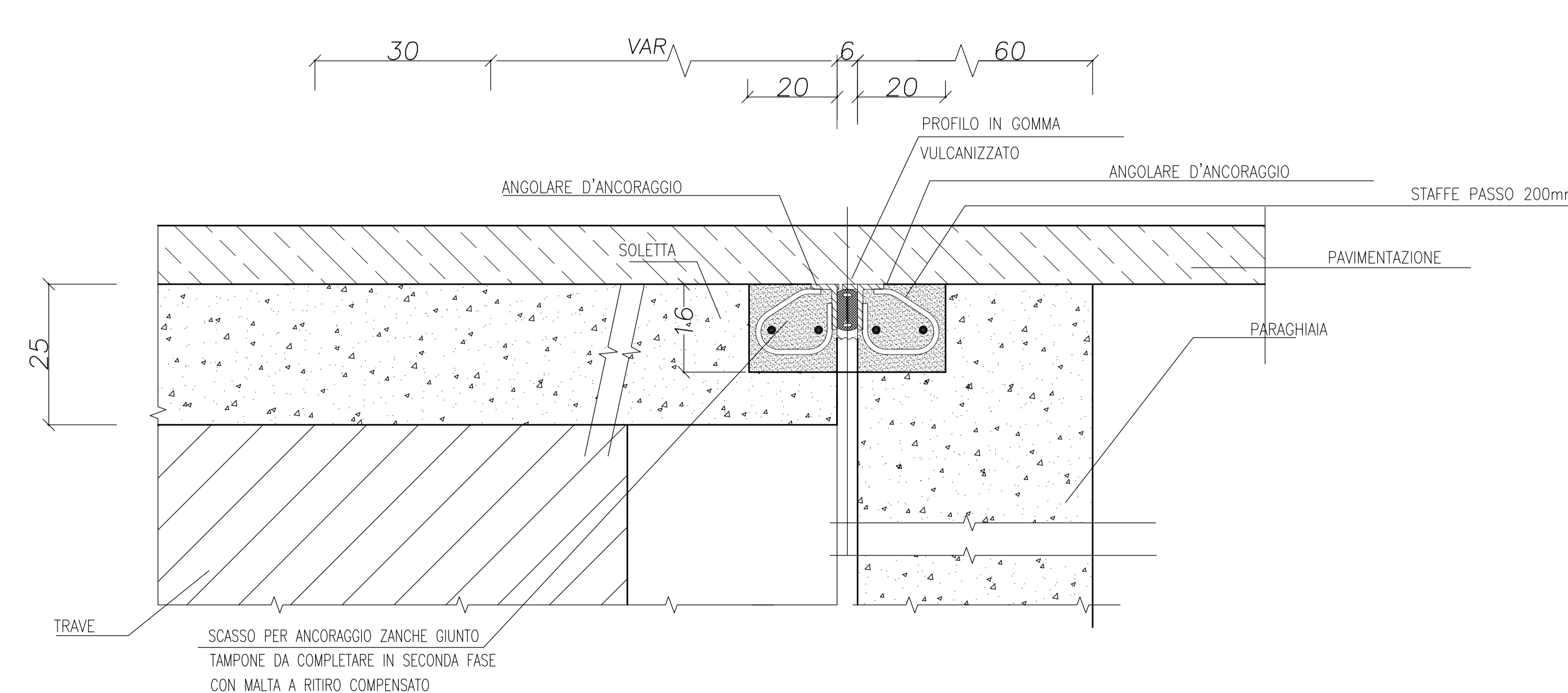
**APPOGGIO FISSO A CARICO NEGATIVO**  
 $\sigma < 20 \text{ N/mm}^2$ ;  $\alpha = \pm 0,01 \text{ rad}$ .



**GIUNTO ESCURSIONE DA 500 mm (± 250)**



**GIUNTO DI SOTTOPAVIMENTAZIONE**



11.2.9 SP EX SS N 415 - LOTTO 3

**PROVINCIA DI CREMONA**  
 SETTORE INFRASTRUTTURE STRADALI

**S.P. ex S.S. n. 415 "PAULLESE"**  
 AMMODERNAMENTO TRATTO "CREMA-SPINO D'ADDA"

**LOTTO N. 3 - "NUOVO PONTE SUL FIUME ADDA"**  
 LAVORI DI RADDOPPIO DEL PONTE SUL FIUME ADDA  
 E DEI RELATIVI RACCORDI IN PROVINCIA DI CREMONA E LODI

PROGETTO DEFINITIVO	G41B03000270002
O.A. N.1 - PONTE SUL FIUME ADDA IMPALCATO METALLICO: SCHEMA DI VINCOLO, DETTAGLIO APPOGGI E GIUNTI	15E10-STRO6
11.2.9	FUORI SCALA

27 MAG. 2016