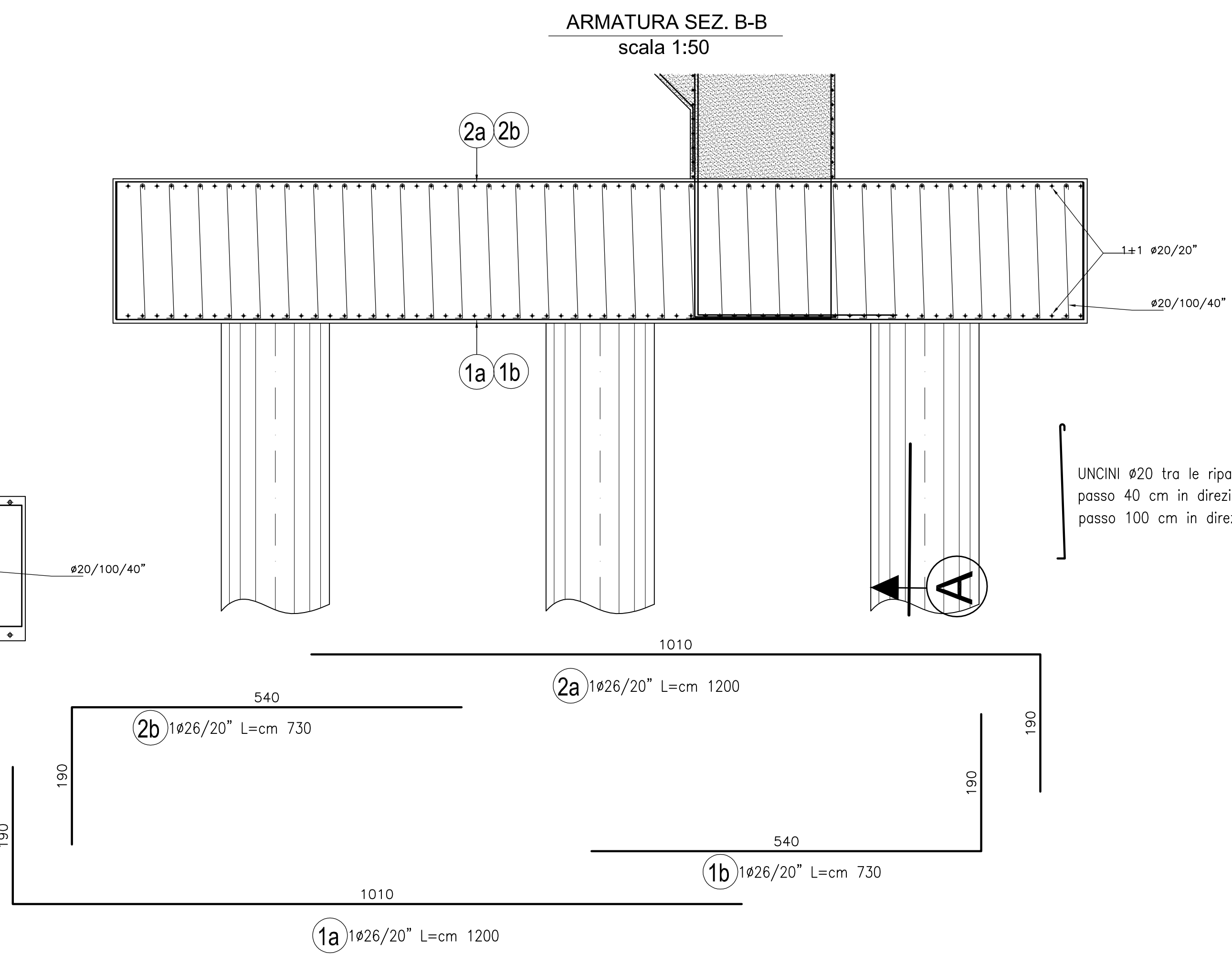
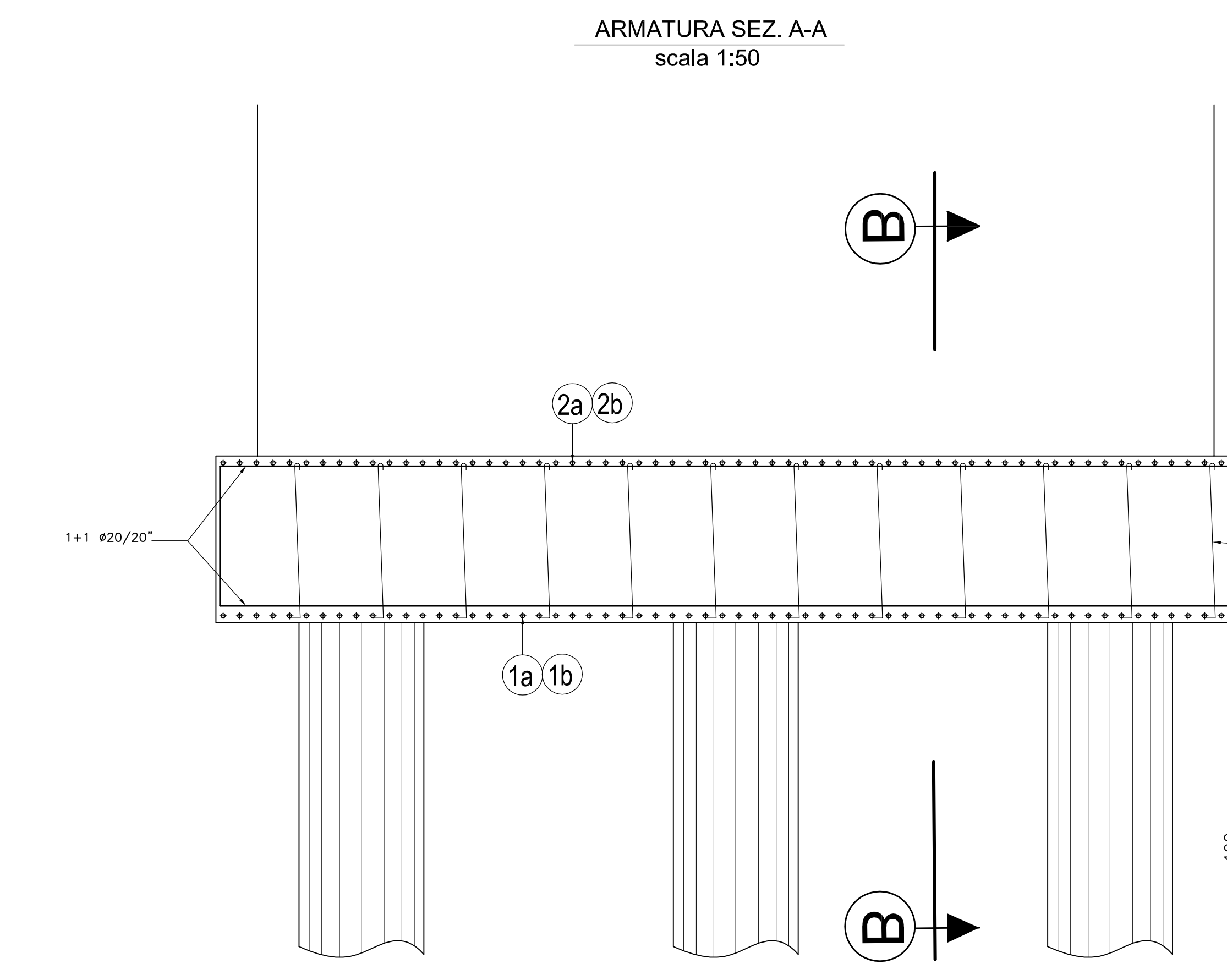
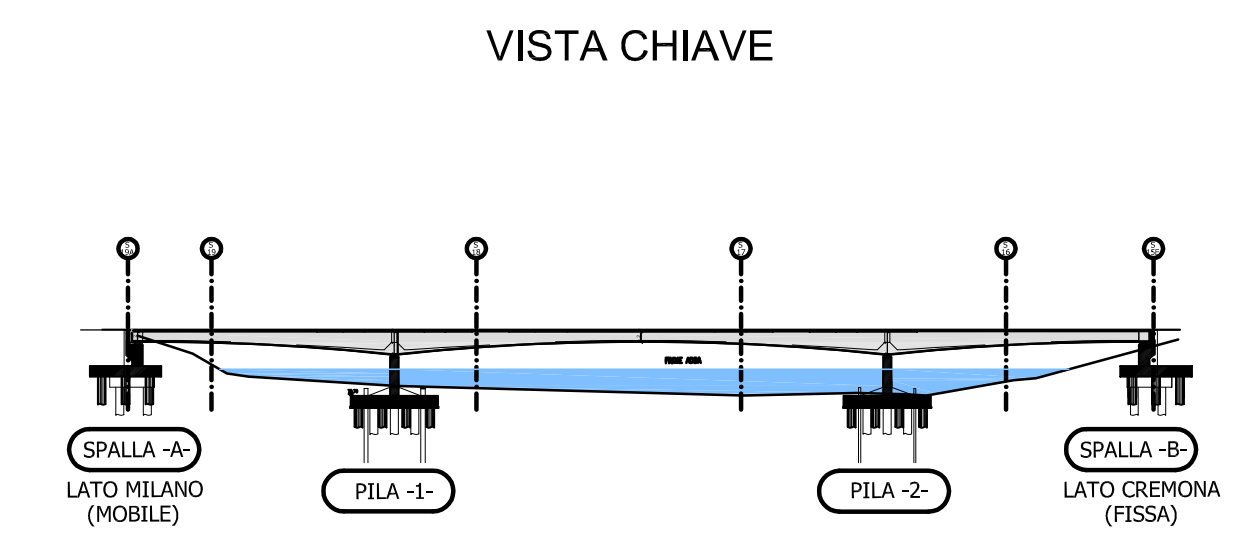


SPECIFICHE TECNICHE	
1. CARATTERISTICHE DEI MATERIALI E MODALITA' ESECUTIVE: DEVONO ESSERE CONFORMI AL D.M. 14/01/2008	
2. CALCESTRUZZO:	
2.1 RESISTENZA CARATTERISTICA A 28 gg.	
Palo	Rck >= 30 N/mm² (classe C25/30)
Fondazioni	Rck >= 35 N/mm² (classe C28/35)
2.2 DIMENSIONE MASSIMA INERTE	20 mm
2.3 CLASSE DI CONSISTENZA DETERMINATA IN BASE ALL'ABBASSAMENTO DEL CONO (UNI 9418)	S4
2.4 CLASSE DI ESPOSIZIONE	XC2 (per i pali) XF3 (per fondazioni)
3. ACCIAIO:	
3.1 BARRE AD ADERENZA MIGLIORATA TIPO B450C CONTROLLATO IN STABILIMENTO.	
3.2 LE BARRE DEVONO ESSERE COLLEGATE TRA DI LORO MEDIANTE ADEGUATE LEGATURE PER EVITARE IL LORO SPOSTAMENTO DURANTE IL GETTO E GARANTIRE COMUNQUE RICOPRIMENTO E POSIZIONE DI PROGETTO.	
3.3 COPRIFERRO	50 mm PER TUTTE LE SUPERFICI
3.4 TENSIONE DI SNERVAMENTO CARATTERISTICA	f <sub>yk</sub> = 450.00 N/mm²
3.5 RESISTENZA CARATTERISTICA A TRAZIONE	f <sub>tk</sub> = 540.00 N/mm²
3.5 RESISTENZA DI CALCOLO A TRAZIONE ALLO SLU	f <sub>sd</sub> = 391.3 N/mm²



allegato n. 11.1.4	titolo abbreviato: SP EX SS N 415 - LOTTO 3																											
 <b>PROVINCIA DI CREMONA</b> SETTORE INFRASTRUTTURE STRADALI																												
<b>S.P. ex S.S. n. 415 "PAULLESE"</b> AMMODERNAMENTO TRATTO "CREMA-SPINO D'ADDA"																												
<b>LOTTO N. 3 - "NUOVO PONTE SUL FIUME ADDA"</b> LAVORI DI RADDOPPIO DEL PONTE SUL FIUME ADDA E DEI RELATIVI RACCORDI IN PROVINCIA DI CREMONA E LODI																												
<table border="1"> <tr> <td>1</td> <td>revisione a seguito verifica UTP</td> <td>FEBBRAIO 2016</td> </tr> <tr> <td>0</td> <td>prima emissione</td> <td>DICEMBRE 2015</td> </tr> <tr> <td>emissione</td> <td>descrizione</td> <td>disegnato</td> </tr> <tr> <td>livello:</td> <td>PROGETTO DEFINITIVO</td> <td>codice CUP: G41B03000270002</td> </tr> <tr> <td>elaborato:</td> <td>O.A. N.1 - PONTE SUL FIUME ADDA - FONDAZIONI E PALI - CARPENTERIA ED ARMATURA FONDAZIONI SPALLA MOBILE (SPALLA A)</td> <td>codice: PS.NP.SF.04</td> </tr> <tr> <td>allegato n.:</td> <td>11.1.4</td> <td>scala: 1:50</td> </tr> <tr> <td>il PROGETTISTA SPECIALE:</td> <td>il PROGETTISTA GENERALE:</td> <td>il RESPONSABILE DEL PROCEDIMENTO:</td> </tr> <tr> <td></td> <td></td> <td></td> </tr> <tr> <td colspan="2">data: 27 MAG. 2016</td> <td></td> </tr> </table>		1	revisione a seguito verifica UTP	FEBBRAIO 2016	0	prima emissione	DICEMBRE 2015	emissione	descrizione	disegnato	livello:	PROGETTO DEFINITIVO	codice CUP: G41B03000270002	elaborato:	O.A. N.1 - PONTE SUL FIUME ADDA - FONDAZIONI E PALI - CARPENTERIA ED ARMATURA FONDAZIONI SPALLA MOBILE (SPALLA A)	codice: PS.NP.SF.04	allegato n.:	11.1.4	scala: 1:50	il PROGETTISTA SPECIALE:	il PROGETTISTA GENERALE:	il RESPONSABILE DEL PROCEDIMENTO:				data: 27 MAG. 2016		
1	revisione a seguito verifica UTP	FEBBRAIO 2016																										
0	prima emissione	DICEMBRE 2015																										
emissione	descrizione	disegnato																										
livello:	PROGETTO DEFINITIVO	codice CUP: G41B03000270002																										
elaborato:	O.A. N.1 - PONTE SUL FIUME ADDA - FONDAZIONI E PALI - CARPENTERIA ED ARMATURA FONDAZIONI SPALLA MOBILE (SPALLA A)	codice: PS.NP.SF.04																										
allegato n.:	11.1.4	scala: 1:50																										
il PROGETTISTA SPECIALE:	il PROGETTISTA GENERALE:	il RESPONSABILE DEL PROCEDIMENTO:																										
data: 27 MAG. 2016																												