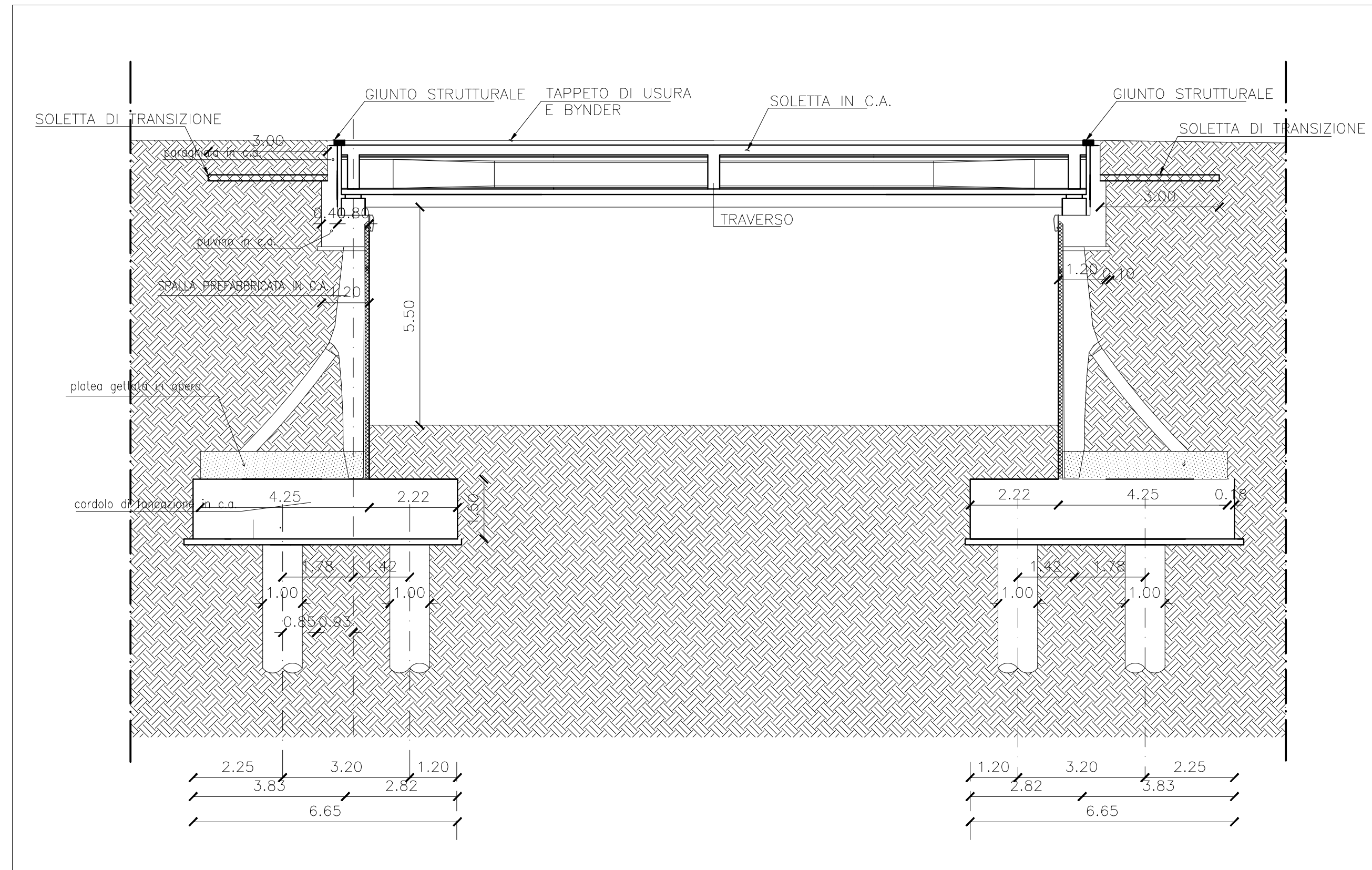
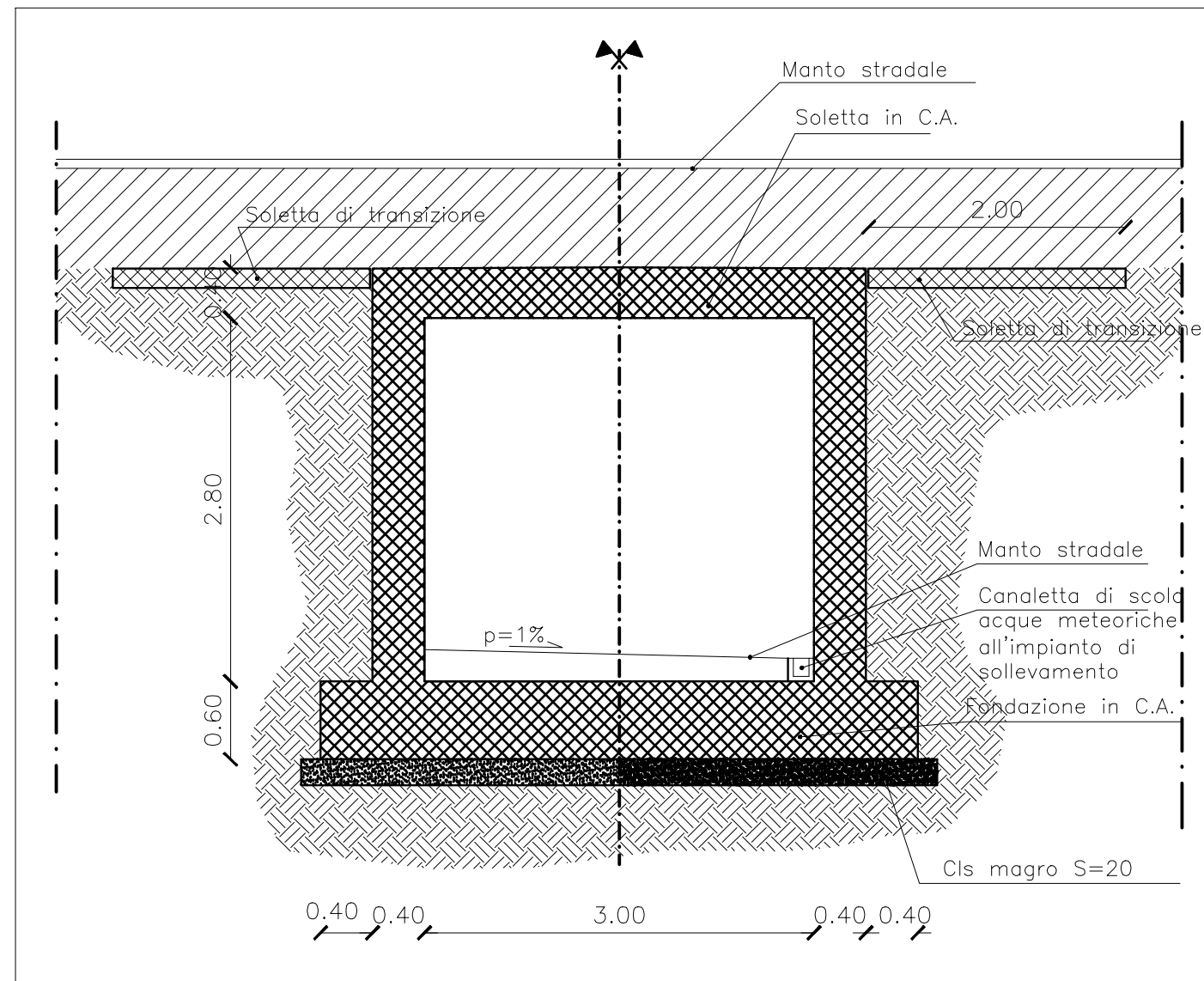


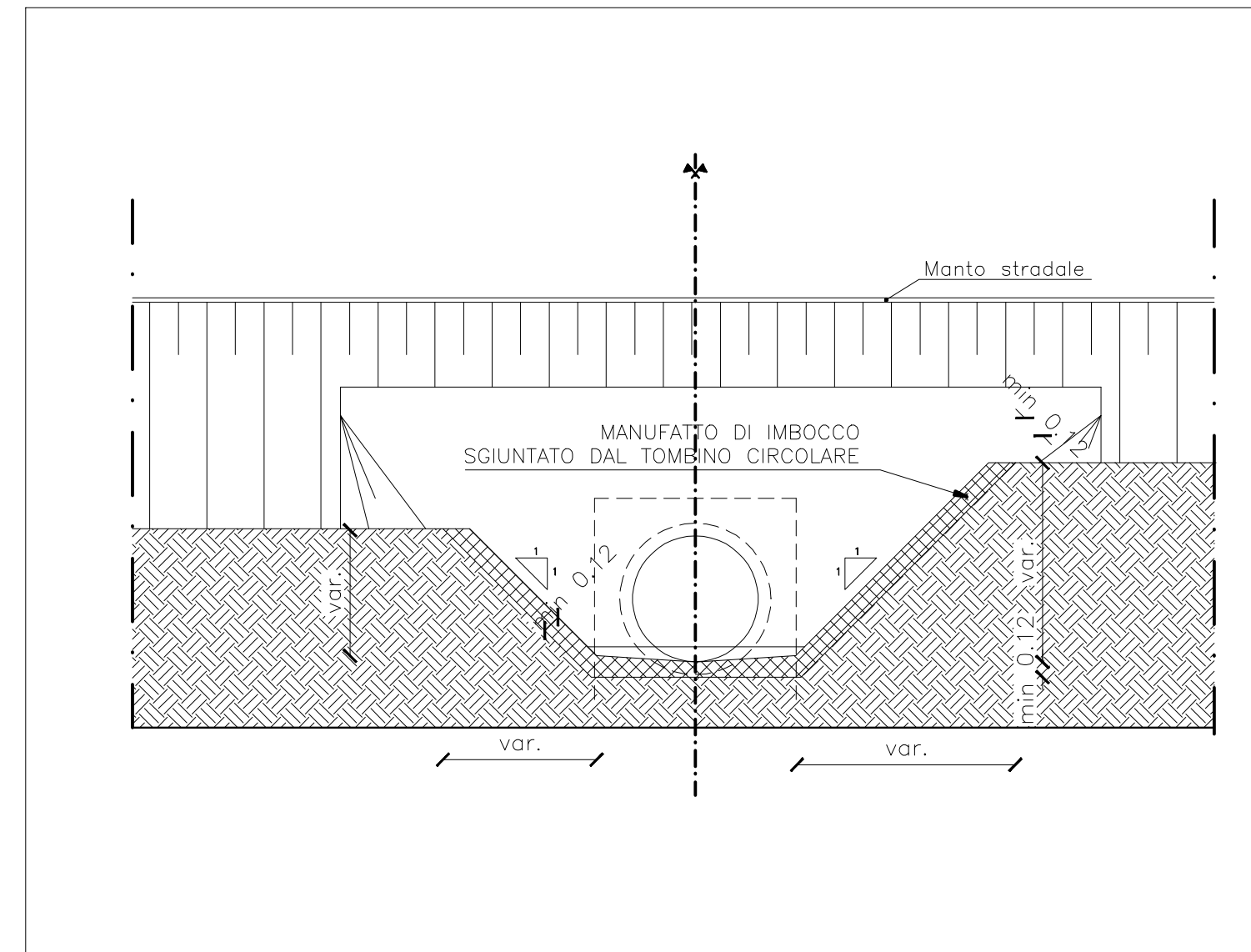
TIPOLOGIA SOVRAPASSO VIA RIPALTA ARPINA
SEZIONE SCALA 1:100



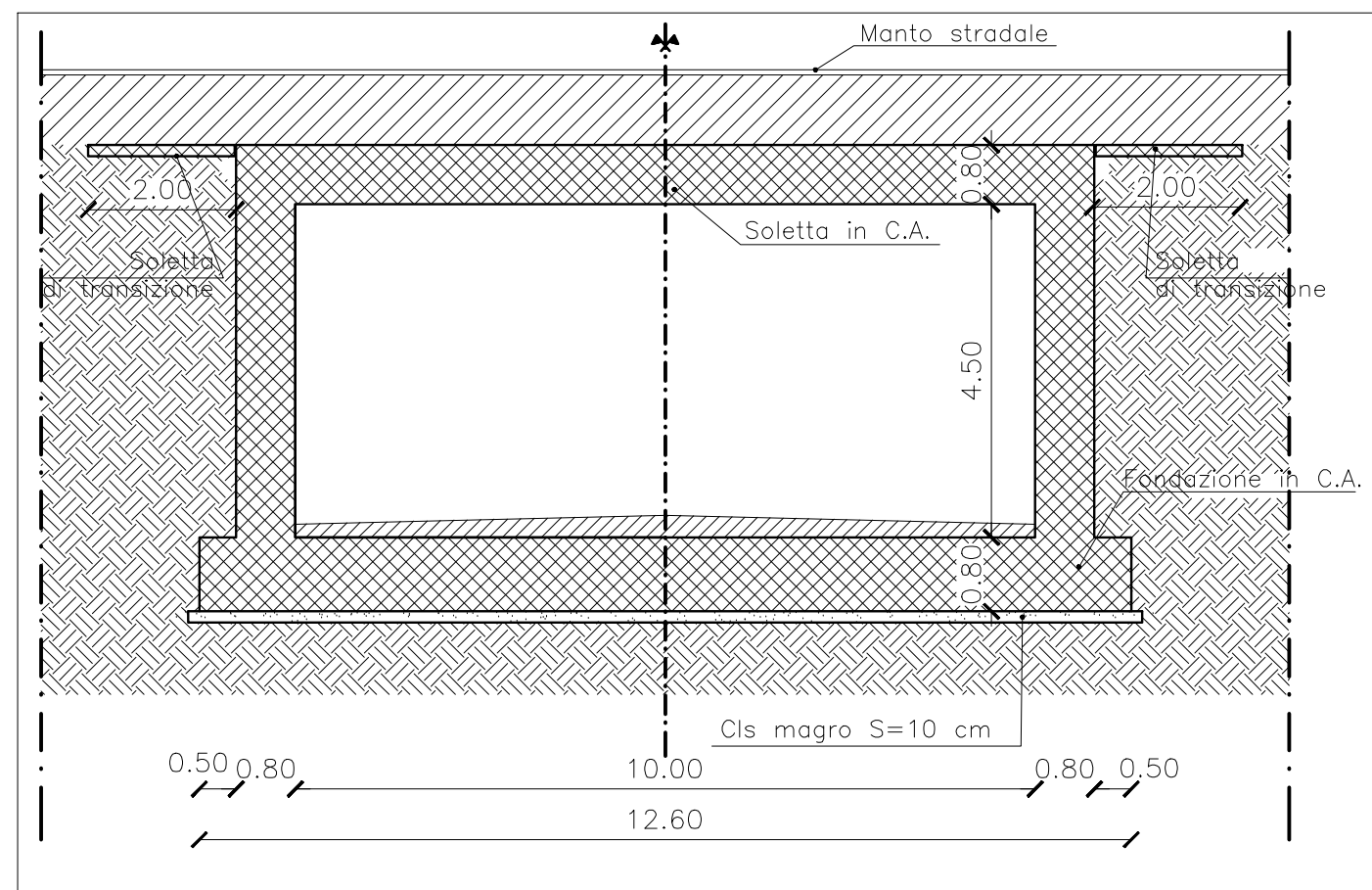
TIPOLOGIA SOTTOPASSI CICLOPEDONALI
SEZIONE SCALA 1:50



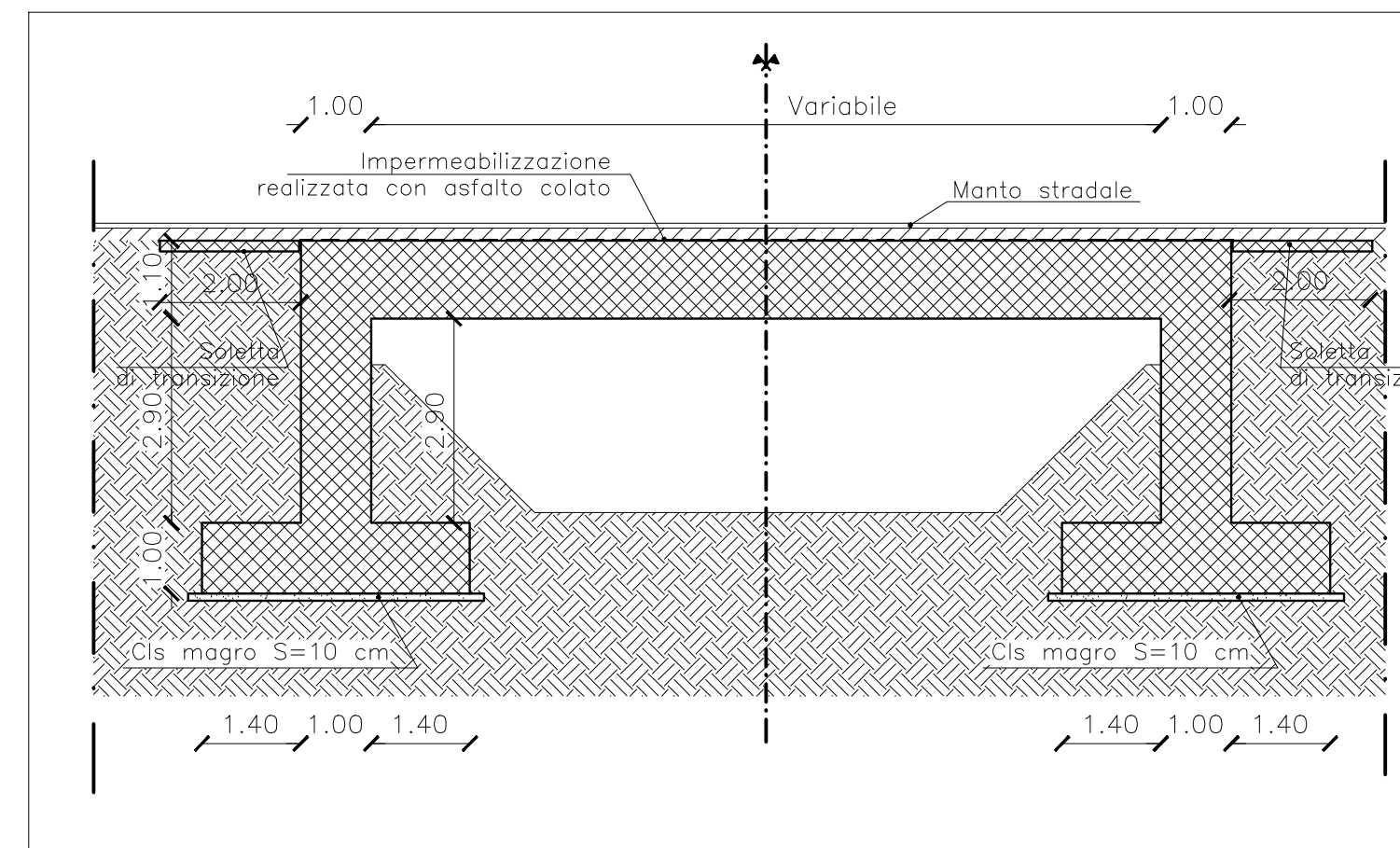
TIPOLOGIA TOMBINI CIRCOLARI
SEZIONE SCALA 1:50



TIPOLOGIA SOTTOPASSI PER ATTRAVERSAMENTI AGRICOLI
SEZIONE SCALA 1:100



TIPOLOGIA ATTRAVERSAMENTI "SERIO MORTO"
SEZIONE SCALA 1:100



Scala 1:50



Scala 1:100

Comune: **CASTELLEONE**

Committente: **PROVINCIA DI CREMONA**

Denominazione progetto:
Riqualificazione della S.P. n. 14 "Castelleone - Montodine", fra la Cascina Fustagno e la S.P. CR ex S.S. n.415 "Paulese", e della S.P. CR ex S.S. n. 415 "Paulese", dall'intersezione con la S.P. n. 22 "Castelleone - S. Latino" fino al Santuario della Misericordia in Comune di Castelleone

Progettati:
Ing. ROBERTO FERRARI

Livello progettuale:
STUDIO DI FATTIBILITA'

Denominazione elaborato:
**PROGETTO
TIPOLOGIA MANUFATTI**

Studio di progettazione:
ING. FERRARI ROBERTO
Codice Fiscale: PER RRT 51005 R771P-P. IVA 01419710205
Viale MONTELLO n.8-46100 Mantova
tel. 0376-47268 fax 0376-498048
e-mail studiotecnico@febr.net

redatto da: S. CARLINI	nome del file: 6 Tipologia manufatti.dwg	sigla lavoro: 05108
controllato da: V. BROCCADU	data: GIUGNO 2008	numero progressivo: -
approvato da: R. FERRARI		numero elaborato: 6

-	-	-	-	-	-
-	-	-	-	-	-
-	-	-	-	-	-
-	-	-	-	-	-
revisione	data	riferimento revisione	redattore	controllo	approvazione