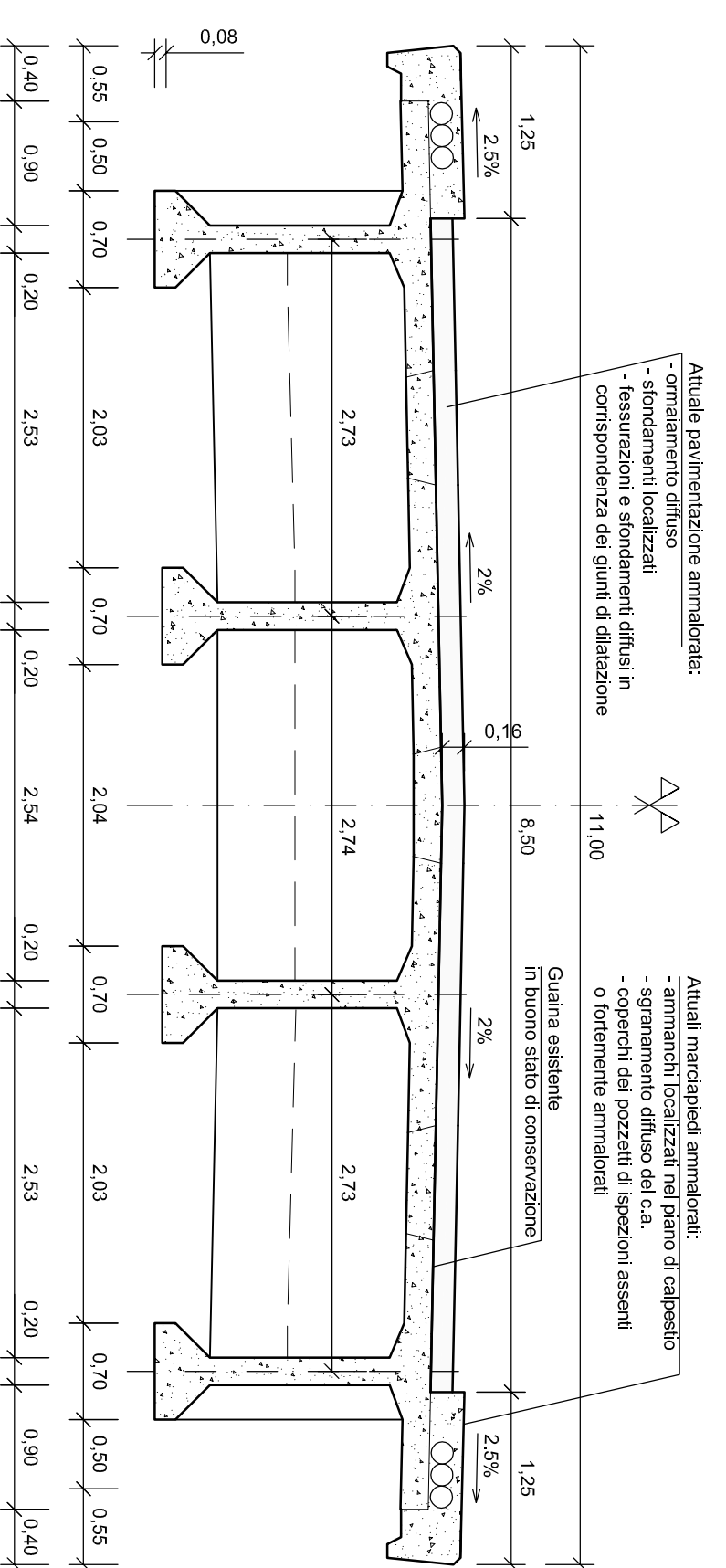
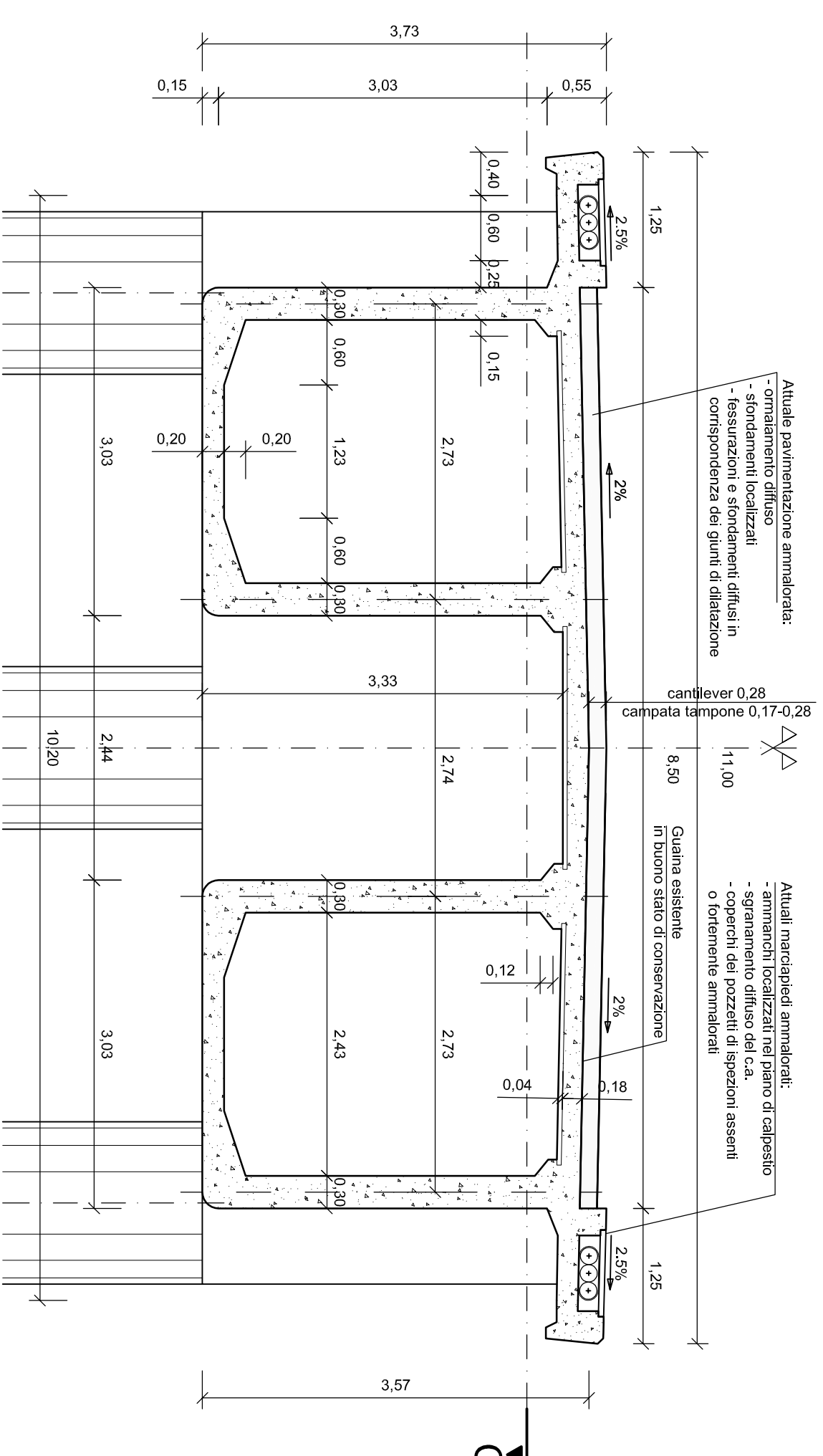


STATO ATTUALE

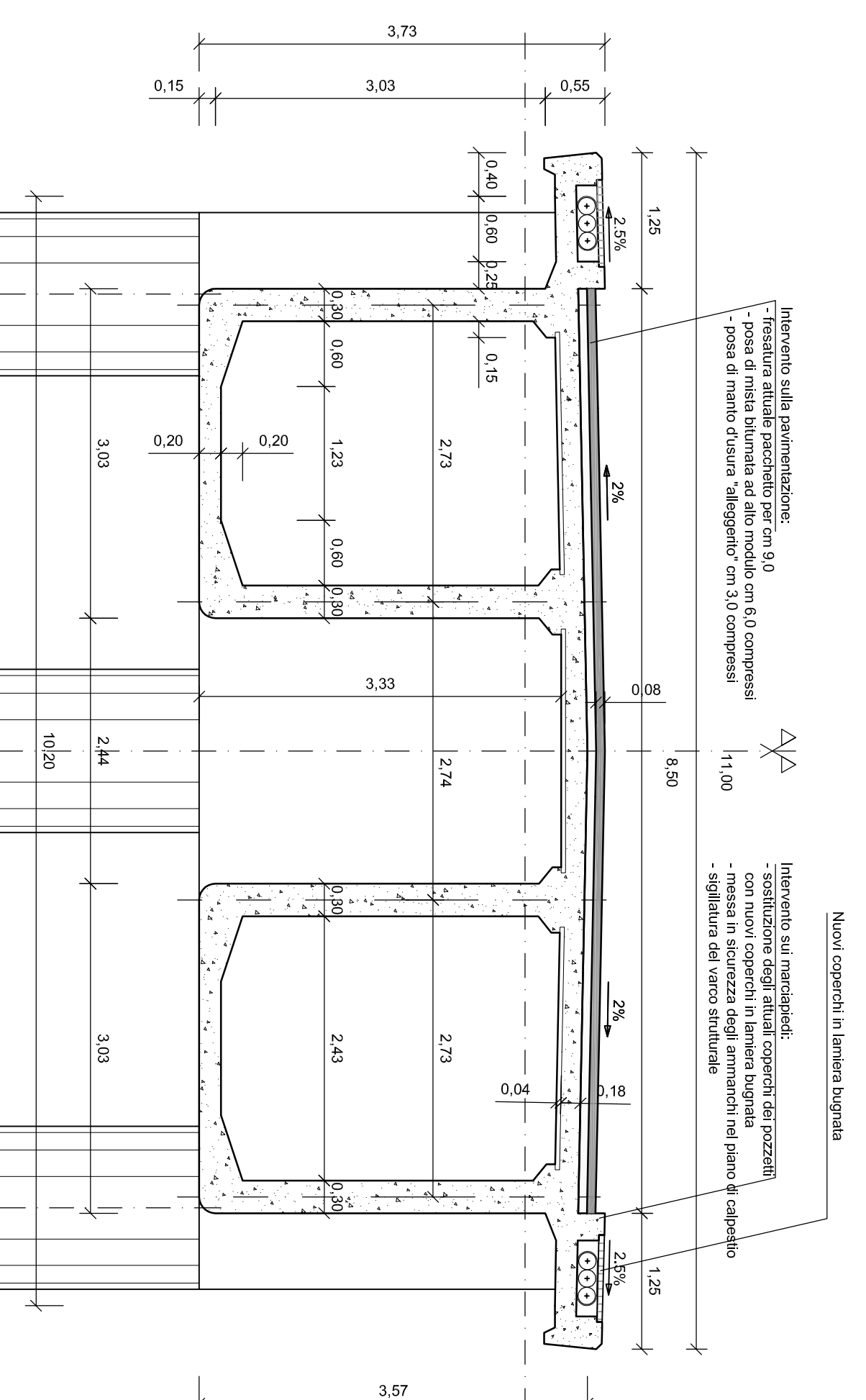
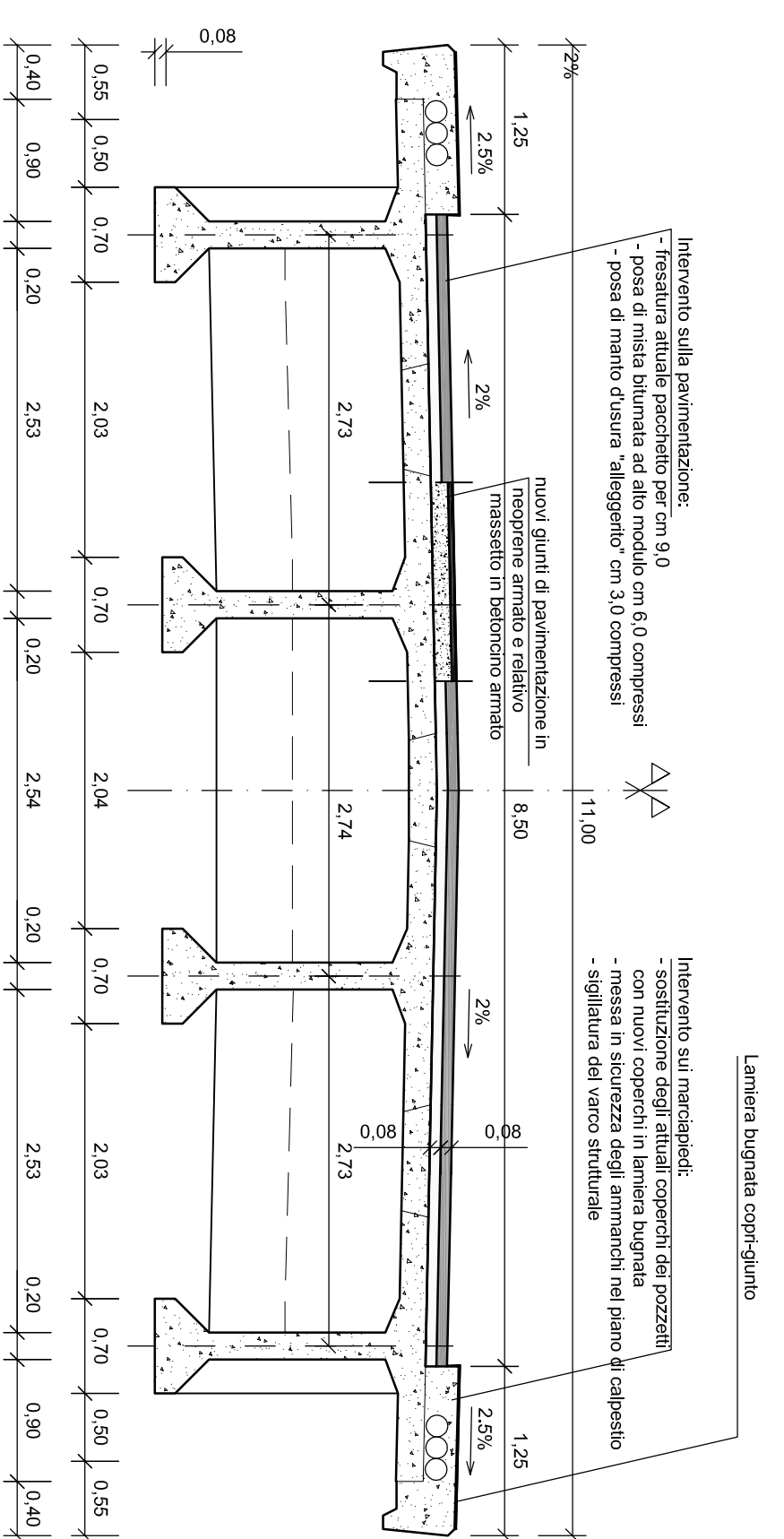
Sezione tipo campate a semplice appoggio



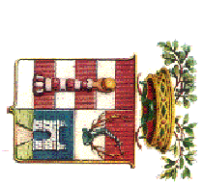
Sezione tipo campate gerber



STATO DI PROGETTO



Le caratteristiche tecnico-prestazionali dei conglomerati bituminosi e cementizi, nonché dei giunti di dilatazione e ogni altro materiale necessario all'esecuzione delle lavorazioni indicate nel presente elaborato, sono reperibili nel Capitolato Speciale d Appalto.



**Provincia di Cremona**  
 Corso Vittorio Emanuele II, 17 - 26100 CREMONA - C.F. 80002130195  
 Settore Infrastrutture Stradali  
 Dirigente: Ing. Patrizia Malabarba  
 e-mail: [strade@provincia.cremona.it](mailto:strade@provincia.cremona.it) - PEC: [protocollo@provincia.cri.it](mailto:protocollo@provincia.cri.it)

**S.P. N.33 "SENGA-ISOLA PESCAROLI" (CR) - S.P. N.10 "DI CREMONA I° DI CREMONA II° E DEL PONTE SUL PO" (PR). INTERVENTO DI RISANAMENTO CONSERVATIVO DEL PONTE SUL FIUME PO IN LOCALITA' SAN DANIELE PO (CR) - ROCCABIANCA (PR) - LOTTO 1. CUP G37H15000460002**

numero	descrizione	codice CUP	realizzato	data emissione
1	Revisione 01 a seguito del rapporto tecnico n°1 del 18/12/2015	LB		12/2015
0	prima emissione	LB		11/2015

PROGETTO ESECUTIVO

elaborato:	adeguat. n.:	scad.:
<b>SEZIONE IMPALCATO</b>	<b>8</b>	<b>1:50</b>

IL PROGETTISTA	IL RESPONSABILE DEL PROGETTO	ORA VERBAZIONALE
(Geom. Antonio Kernani) <b>IL FUNZIONARIO TECNICO</b> (Ing. Fabio Urlando)	(Ing. Pasquale Malabarba)	
(Ing. Luca Bozzi)		