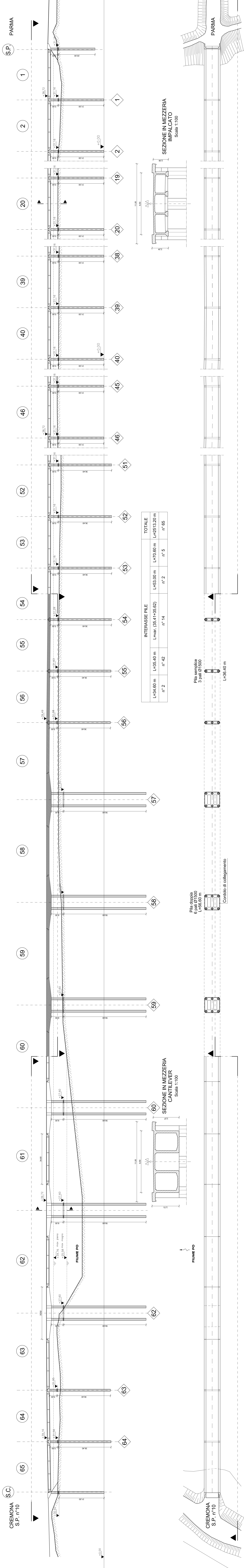
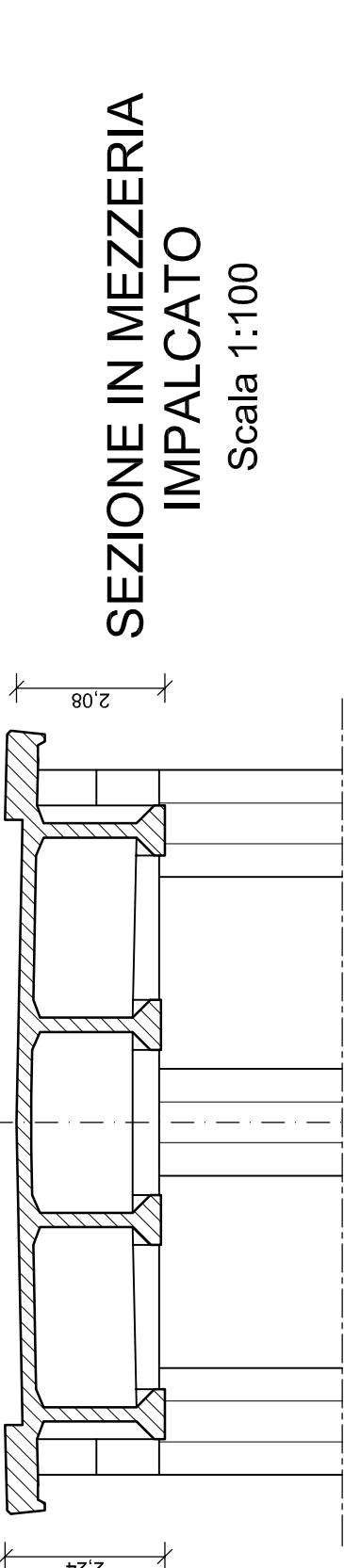
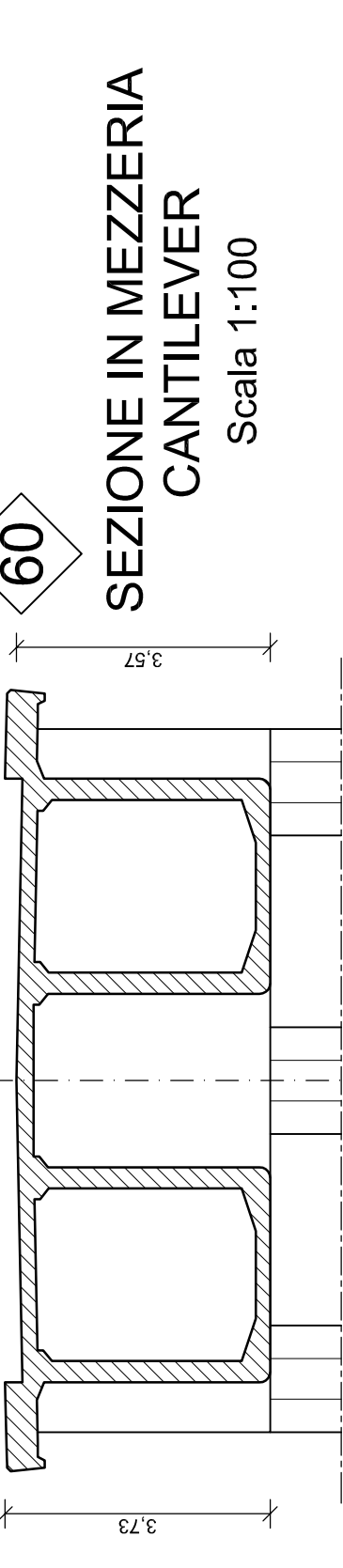


CURVA R = 750.00 m



**INTERASSE PILE**

INTERASSE	L=34.60 m	L=35.40 m	L=var. (35.41+35.62)	L=53.00 m	L=70.60 m	TOTALE
n°	2	42	14	2	5	65
L=	34.60	35.40	35.41+35.62	53.00	70.60	2513.20
n°	2	42	14	2	5	65



Pila doppia  
6 pali Ø1500  
L=56.60 m

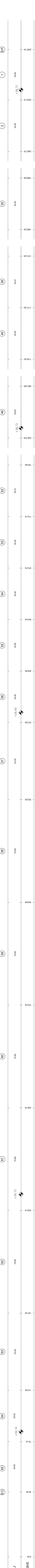
Pila semplice  
3 pali Ø1500  
L=36.40 m

Cordolo di collegamento

VISTA

SEZIONE

VISTA



Provincia di Cremona  
Corso Vittorio Emanuele II, 17 - 26100 CREMONA - C.F. 80002180195  
Settore Manutenzione e Sviluppo Rete Stradale  
www.provincia.cremona.it - PEC: protocollo@provincia.cz.it  
e-mail: strada@provincia.cremona.it

S.P. N.33 "SENIGA-ISOLA PESCAROLI" (CR) - S.P. N.10 "DI CREMONA" (CR)  
INTERVENTO DI RISAUTORENTO E CONSOLIDAMENTO DELL'OPERE SULLO SCALDO DEL RIFUGIO PO IN  
LOCALITA' SAN DANIELE PO (CR) - ROCCABIANCA (PR) - LOTTO I.  
CUP G37H15000460002

**PROGETTO ESECUTIVO**

PIANIMERIA GENERALE - PROSPETTO PONTE

7

Ing. Luca Baraldi  
Ing. Paolo Ruffino  
Ing. Paolo Ruffino